

# Cámara tipo Domo Fija Ojo de Pez Resistente a Vandalismo Ultra HD 4K

IPC868ER-VF18-B



## Características principales

### Óptica

- Objetivo ultra gran angular, imagen panorámica de 360°
- Luz de infrarrojos integrada, luz de relleno de 360°, distancia IR de hasta 10 m (33 pies)
- DNR (Reducción Digital de Ruido) 2D/3D

### Compresión

- Resolución máx. 4000 x 3000
- Ultra 265, H.265, H.264, MJPEG
- Micrófono y altavoz integrados, admite conversación bidireccional
- ROI (Región de Interés)
- Admite corrección de distorsión

### Red

- Conformidad ONVIF

## Estructura

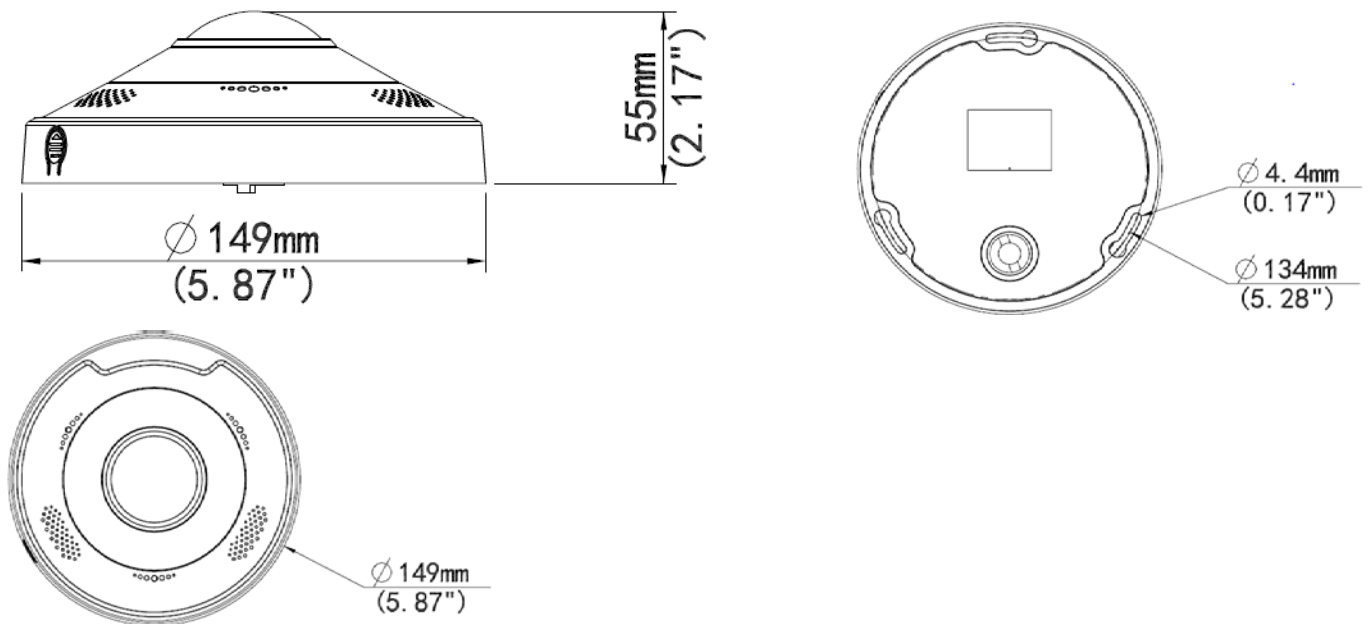
- Admite alimentación PoE
- Amplio rango de temperatura: -30 °C a 60 °C (-22 °F a 140 °F)
- Amplio rango de tensión de  $\pm 25 \%$
- IK10
- IP66

## Especificaciones

IPC868ER-VF18-B	
<b>Cámara</b>	
Sensor de imagen	1/1,7", barrido progresivo, 12,0 megapíxeles, CMOS
Objetivo	1,8 mm a F2.4
Obturador	Automático/Manual, tiempo de obturación: 1/6 s - 1/100000 s
Iluminación mínima	Color: 0,05 lux (F2.4, AGC activado) 0 lux con IR
Día/Noche	Filtro de corte IR para función día y noche
Reducción digital de ruido	DNR 2D/3D
Relación S/R	> 52 dB
Rango IR	Hasta 10 m (33 pies)
Desempañador	Desempañador digital
WDR	DWDR
<b>Vídeo</b>	
Compresión	Ultra 265, H.265, H.264, MJPEG
Perfil de código H.264	Perfil de referencia, Perfil principal, Perfil alto
Frecuencia de fotogramas de ojo de pez	Transmisión principal: 15 fps (4000 x 3000, 3000 x 3000), 25 fps (2560 x 2560); Transmisión secundaria: 15 fps (2000 x 1500, 2000 x 2000), 25 fps (2000 x 2000); Transmisión terciaria: 15 fps (720 x 576, 320 x 288)
Panorámica	25 fps (3000 x 2000); 15 fps (4000 x 3000, 3000 x 2000, 3000 x 1500)
Frecuencia de fotogramas PTZ	15 fps (1920 x 1080)
ROI	Hasta 8 áreas
BLC	Admitido
OSD	Hasta 8 OSD
Máscara de Privacidad	Hasta 8 áreas
Detección de Movimiento	Hasta 4 áreas
<b>Audio</b>	
Compresión de audio	G.711
Audio bidireccional	Admitido
Supresión	Admitido
Frecuencia de muestreo	8 kHz

Almacenamiento	
Almacenamiento local	MicroSD, hasta 128GB
Almacenamiento en Red	ANR
Red	
Protocolos	IPv4, IGMP, ICMP, ARP, TCP, UDP, DHCP, PPPoE, RTP, RTSP, RTCP, DNS, DDNS, NTP, FTP, UPnP, HTTP, HTTPS, SMTP, 802.1x, SNMP
Integración Compatible	ONVIF (Perfil S, Perfil G), API
Visualización de Vista en Directo	
Tipo de Montaje	Admite montaje sobre mesa, pared y techo
Modo de Visualización	Admite 10 modos de visualización en total (incluyendo modos de visualización de tipos de montaje y modos de decodificación): Modo de Visualización: Imagen Original, Ojo de Pez + 4 PTZ, Panorámica Modo de Vista previa: Imagen Original, Panorámica de 360° + 1 PTZ, Panorámica de 180°, Ojo de Pez + 3 PTZ, Ojo de Pez + 4 PTZ, Panorámica de 360° + 6 PTZ, Ojo de Pez + 8 PTZ
Interfaz	
E/S Audio	Interfaz de audio
	Entrada: impedancia 35 Ω; amplitud 2 V [p-p]
	Salida: impedancia 600 Ω; amplitud 2 V [p-p]
E/S Alarma	2/1
	Enlace de alarma múltiple editable
Micrófono integrado	Admitido
Altavoz integrado	Admitido
Serie	1 interfaz de canal RS485
Red	1 RJ45 Ethernet adaptativa automática 10M/100M Base-TX
Salida de Vídeo	1 BNC, impedancia 75 Ω; amplitud 1 V [p-p]
General	
Alimentación	12 VCC ± 25 %, PoE (IEEE802.3af)
	Consumo energético: Máx. 21W
Dimensiones (Φ x Al)	Φ 149 mm x 55 mm (Φ 5,87" x 2,17")
Peso	0,5kg (1,1lb)
Entorno de funcionamiento	-35 °C - 60 °C (-31 °F - 140 °F), Humedad: HR 10 % - 90 %
Protección contra entrada	IP66
Resistente a vandalismo	IK10
Botón Restablecer	Admitido

## Dimensiones



Modo de instalación	Accesorios	Descripción
Montaje en techo	Se incluye pedestal de montaje en el paquete del producto	La caja de conexiones TR-UM06-C-IN y la conexión impermeable TR-A01-IN para la caja son opcionales
		La caja de conexiones TR-JB04-A-IN y la conexión impermeable TR-A01-IN para la caja son opcionales
Montaje en pared	TR-JB07/WM04-IN	Para instalación en pared en exteriores, excluyendo caja de conexiones
	TR-JB07/WM04-A-IN	Para instalación en pared exterior, incluyendo caja de conexiones La conexión impermeable TR-A01-IN para la caja es opcional
Montaje en poste	TR-WM03-A-IN + TR-UP06-IN	Para instalación en pared interior, excluyendo caja de conexiones
	TR-JB07/WM04-A-IN (o TR-WM04-IN) + TR-UP06-IN	Para instalación en pared en interiores, incluyendo caja de conexiones
	TR-UF45-F-IN + TR-CE45-IN	Para instalación en pared en interiores, incluyendo caja de conexiones

### Zhejiang Uniview Technologies Co., Ltd.

Torre Sur, Edificio 10, Parque Científico Wanlun, Calle Jiangling 88, Hangzhou, R. P. China 310051

Correo electrónico: [overseasbusiness@uniview.com](mailto:overseasbusiness@uniview.com); [globalsupport@uniview.com](mailto:globalsupport@uniview.com)

<http://www.uniview.com>

©2017 Zhejiang Uniview Technologies Co., Ltd. Todos los derechos reservados.

\* Las especificaciones y la disponibilidad del producto están sujetas a cambios sin previo aviso.