

Cámara de Red IR tipo Domo PTZ Ultra HD 4K

IPC6258SR-X22P



Características principales

Óptica

- Zoom óptico x22
- Tecnología de infrarrojos de quinta generación, distancia IR de más de 200 m (656 pies)
- Ventana IR antirreflectante para incrementar la transmitancia de infrarrojos
- Ventana de cristal óptico con mayor transmitancia luminosa
- IR inteligente
- EIS (Estabilizador Electrónico de Imagen)

Compresión

- Imagen de 12 megapíxeles
- Ultra 265, H.265, H.264, MJPEG
- Algoritmo inteligente integrado
- Transmisión triple
- OSD personalizado

Red

- Conformidad ONVIF

Estructura

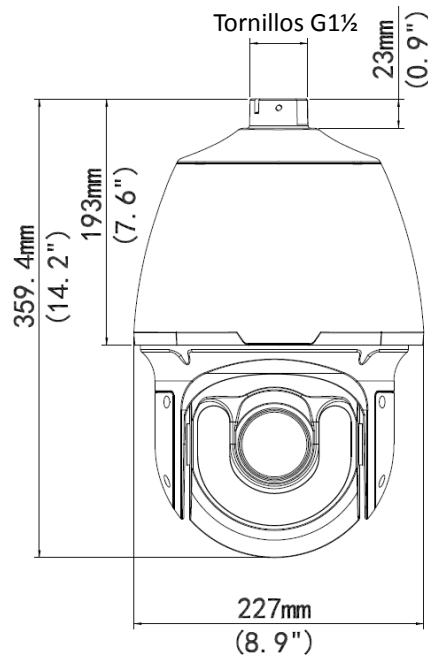
- Innovadora funcionalidad quitanieve
- Tecnología de control inteligente de la temperatura
- Sistema de disipación de calor más eficiente
- Protección contra sobretensiones de 6 KV diseñada para la interfaz de red
- IP66
- IK10

Especificaciones

	IPC6258SR-X22P
Cámara	
Sensor	1/1,7", barrido progresivo, 12,0 megapíxeles, CMOS
Objetivo	6,5 - 143 mm (zoom óptico x22), objetivo con enfoque automático AF y zoom motorizado
Ángulo de Visión (H)	56,69° (ancho) - 3,19° (tele)
Obturador	Automático/Manual, tiempo de obturación: 1/6 s - 1/100000 s
Iluminación mínima	Color: 0,06 lux (F1.5, AGC activado) 0 lux con IR
Iris	Automático/Manual; F1.5 - F3.4
Día/Noche	Filtro de corte IR con activación automática (ICR)
Reducción digital de ruido	DNR 2D/3D
S/R	> 55 dB
Rango IR	Hasta 200m (656 pies)
Desempañador	Desempañador digital
WDR	DWDR
Vídeo	
Compresión de Vídeo	Ultra 265, H.265, H.264, MJPEG
Perfil de código H.264	Perfil de referencia, Perfil principal, Perfil alto
Velocidad de Fotogramas	Transmisión principal: 12 Mpx (4000 x 3000): Máx.20 fps, 8 Mpx (3840 x 2160): Máx. 25 fps, 2 Mpx (1920 x 1080) a 30 fps; Transmisión secundaria: 2 Mpx (1920 x 1080): Máx. 30 fps; Transmisión terciaria: D1 (720 x 576): Máx. 30 fps
HLC	Admitido
BLC	Admitido
EIS	Admitido
OSD	Hasta 8 OSD
Máscara de Privacidad	Hasta 24 áreas
ROI	Hasta 8 áreas
Detección de Movimiento	Hasta 4 áreas
Inteligente	
Detección de conductas	Detección de intrusión, cruce de línea y movimiento
Detección de excepciones	Detección de audio

Identificación inteligente	Detección facial
Análisis estadístico	Recuento de personas
Función General	Marca de agua, Filtrado de direcciones IP, Alarma antisabotaje, Entrada de alarma, Salida de alarma, Política de acceso, Protección ARP, Autenticación RTSP, Autenticación de usuario
Audio	
Compresión de audio	G.711
Audio Bidireccional	Admitido
Supresión	Admitido
Frecuencia de muestreo	8 kHz
Almacenamiento	
Almacenamiento local	MicroSD, hasta 128 GB
Almacenamiento en Red	ANR
Red	
Protocolos	IPv4, IGMP, ICMP, ARP, TCP, UDP, DHCP, PPPoE, RTP, RTSP, RTCP, DNS, DDNS, NTP, FTP, UPnP, HTTP, HTTPS, SMTP, 802.1x, SNMP
Integración Compatible	ONVIF (Perfil S, Perfil G), API
Paneo e Inclinación	
Rango de Paneo	360°
Velocidad de Paneo	0,1°/s - 240°/s
	Velocidad preestablecida: 300°/s
Rango de Inclinación	-15° - +90° (retroceso automático)
Velocidad de Inclinación	0,1° - 160°/s
	Velocidad preestablecida: 240°/s
Número de posiciones preestablecidas	1024
Patrulla	Patrulla preestablecida, patrulla de ruta, patrulla grabada
Posición de Inicio	Admitido
Interfaz	
E/S Audio	Cable de audio
	1 entradas: impedancia 35 kΩ; amplitud 2 V [p-p]
	1 salida: impedancia 600 Ω; amplitud 2 V [p-p]
E/S Alarma	2/1
Puerto Serie	1 RS485
Red	1 RJ45 Ethernet 10M/100M Base-TX
Salida de Vídeo	1 BNC, impedancia 75 Ω; amplitud 1 V [p-p]
General	
Alimentación	24 VCA ± 25 % (predeterminado), 24 VCC ± 25 %, PoE (PSE necesario)
	Consumo energético: 8 - 52,5W
Dimensiones (Φ x Al)	Φ 227 x 359,4 mm (Φ 8,9" x 14,2")
Peso	5,5 kg (12,1 lb)
Entorno de funcionamiento	-40°C - +70°C (-40°F - 158°F), Humedad: HR 10 % - 95 % (sin condensación)
Resistente a vandalismo	IK10
Protección contra entrada	IP66
Botón Restablecer	Admitido

Dimensiones



Accesorios

Modo de instalación	Accesorios	Descripción
Montaje colgante	Soporte TR-CE45-IN	/
	Componentes para instalación suspendida: Placa de techo TR-UF45-A-IN Barra con pendiente TR-SE45-IN (200 mm) Barra con pendiente TR-SE45-A-IN (500 mm)	La placa de techo es opcional con distintas barras suspendidas para varias aplicaciones
Montaje en poste de pie	Soporte personalizado	La interfaz está diseñada con tornillos internos G1½. La profundidad del tornillo debe ser superior a 23 mm
Montaje en pared	Soporte TR-WE45-IN	/
Montaje en esquina	Soporte TR-WE45-IN + soporte TR-UC08-A/B-IN	/
Montaje en poste	Soporte TR-WE45-IN + soporte TR-UP08-A/B-IN	/

Zhejiang Uniview Technologies Co., Ltd.

Torre Sur, Edificio 10, Parque Científico Wanlun, Calle Jiangling 88, Hangzhou, R. P. China 310051

Correo electrónico: overseasbusiness@uniview.com; globalsupport@uniview.com

<http://www.uniview.com>

© 2016-2017 Zhejiang Uniview Technologies Co., Ltd. Todos los derechos reservados.

* Las especificaciones y la disponibilidad del producto están sujetas a cambios sin previo aviso.