

Cámara de Red IR tipo Bullet VF de 8 Mpx

IPC2328SBR5-DPZ



Características principales

Óptica

- Funcionalidad día/noche
- Ventana de cristal óptico con mayor transmitancia luminosa
- Ventana IR antirreflectante para incrementar la transmitancia de infrarrojos
- IR inteligente, distancia IR de hasta 50m (164 pies)
- WDR (Amplio Rango Dinámico) óptico de hasta 120 dB
- DNR (Reducción Digital de Ruido) 2D/3D

Compresión

- Ultra 265, H.265, H.264, MJPEG
- Algoritmo inteligente integrado
- Transmisión triple
- ROI (Región de Interés)
- Modo de pasillo 9:16

Red

- Conformidad ONVIF

Estructura

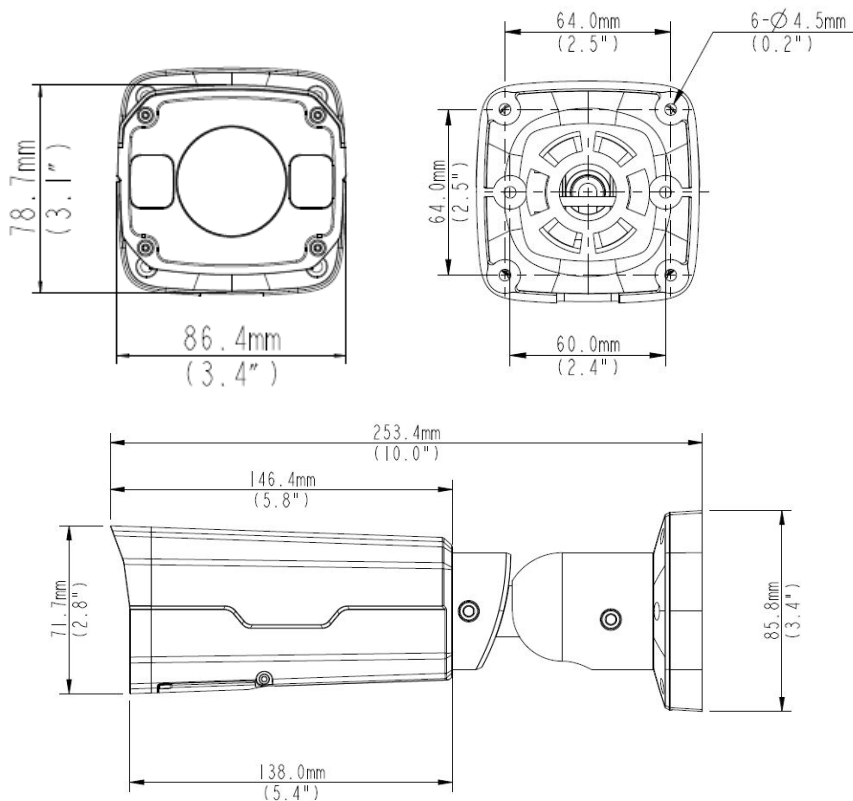
- Admite alimentación PoE
- Amplio rango de temperatura: -35°C a 60 °C (-31°F a 140 °F)
- Amplio rango de tensión de $\pm 25 \%$
- IP67

Especificaciones

IPC2328SBR5-DPZ	
Cámara	
Sensor	1/2", barrido progresivo, 8,0 megapíxeles, CMOS
Objetivo	2,8 - 12mm, enfoque automático AF y objetivo con zoom motorizado
Ángulo de Visión (H)	114,8° (ancho) - 47,3° (teleobjetivo)
Obturador	Automático/Manual, 1/6 - 1/100000 s
Iluminación mínima	Color: 0,003 lux (F1.5, AGC activado) 0 lux con IR activado
Día/Noche	Filtro de corte IR con activación automática (ICR)
Reducción digital de ruido	DNR 2D/3D
S/R	> 52 dB
Rango IR	Rango IR de hasta 50m (164 pies)
Desempañador	Desempañador digital
WDR	120 dB
Vídeo	
Compresión de Vídeo	Ultra 265, H.265, H.264, MJPEG
Velocidad de Fotogramas	Transmisión principal: 8 Mpx (3840 x 2160): Máx. 15 fps; 5 Mpx (2592 x 1944): Máx. 30 fps; 5 Mpx (2944 x 1656): Máx. 30 fps; 4 Mpx (2560 x 1440): Máx. 30 fps; 2 Mpx (1920 x 1080): Máx. 30 fps Transmisión secundaria: 2 Mpx (1920 x 1080): Máx. 30 fps Transmisión terciaria: D1 (720 x 576): Máx. 30 fps
Modo de pasillo 9:16	Admitido
HLC	Admitido
BLC	Admitido
OSD	Hasta 8 OSD
Máscara de Privacidad	Hasta 8 áreas
ROI	Hasta 8 áreas
Detección de Movimiento	Hasta 4 áreas
Inteligente	
Detección de conductas	Intrusión, cruce de línea, detección de movimiento
Detección de excepciones	Detección de audio
Identificación inteligente	Detección facial, Desenfoque, Cambio de escena
Análisis estadístico	Recuento de personas
Función General	Marca de agua, Filtrado de direcciones IP, Alarma antisabotaje, Entrada de alarma, Salida de alarma, Política de acceso, Protección ARP, Autenticación RTSP, Autenticación de usuario

Audio	
Compresión de audio	G.711
Audio bidireccional	Admitido
Supresión	Admitido
Frecuencia de muestreo	8 kHz
Almacenamiento	
Almacenamiento local	MicroSD, hasta 128 GB
Almacenamiento en Red	ANR
Red	
Protocolos	IPv4, IGMP, ICMP, ARP, TCP, UDP, DHCP, PPPoE, RTP, RTSP, RTCP, DNS, DDNS, NTP, FTP, UPnP, HTTP, HTTPS, SMTP, 802.1x, SNMP
Integración Compatible	ONVIF (Perfil S, Perfil G), API
Interfaz	
E/S Audio	Cable de audio
	Entrada: impedancia 35 Ω; amplitud 2 V [p-p]
	Salida: impedancia 600 Ω; amplitud 2 V [p-p]
E/S Alarma	1/1
Red	1 RJ45 Ethernet 10M/100M Base-TX
Salida de Vídeo	1 BNC, impedancia 75 Ω; amplitud 1 V [p-p]
General	
Alimentación	12 VCC ± 25 %, PoE (IEEE802.3af)
	Consumo energético: Máx. 10W
Dimensiones (La x An x Al)	146,3 x 86 x 71,7 mm (57,6" x 3,4" x 2,8")
Peso	0,58kg (1,28lb)
Entorno de funcionamiento	-35°C - +60 °C (-31°F - 140 °F), Humedad: HR 10 % - 95 % (sin condensación)
Protección contra entrada	IP67

Dimensiones



Accesorios

Modo de instalación	Accesorios	Descripción
Montaje en pared	\	Se incluye pedestal de montaje en el paquete del producto
Montaje en techo	\	Se incluye pedestal de montaje en el paquete del producto
Montaje en riel	TR-UP06-A-IN	Para instalación en riel en exteriores
Montaje en poste	TR-UP06-A-IN	Para instalación en poste en exteriores

Zhejiang Uniview Technologies Co., Ltd.

Torre Sur, Edificio 10, Parque Científico Wanlun, Calle Jiangling 88, Hangzhou, R. P. China 310051

Correo electrónico: overseasbusiness@uniview.com; globalsupport@uniview.com

<http://www.uniview.com>

© 2018 Zhejiang Uniview Technologies Co., Ltd. Todos los derechos reservados.

* Las especificaciones y la disponibilidad del producto están sujetas a cambios sin previo aviso.